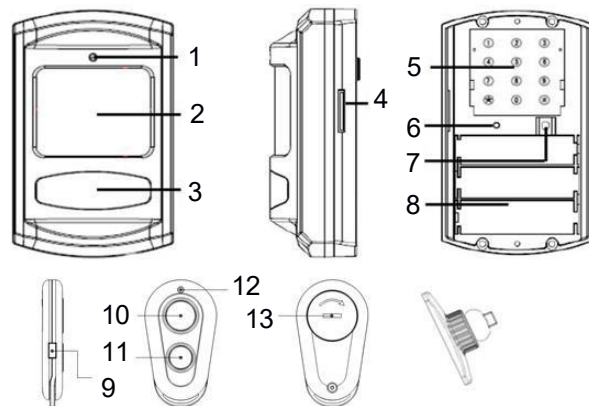


Beste klant, bedankt voor de aankoop van ons product. Gelieve de volgende instructies zorgvuldig te lezen en op te volgen om ervoor te zorgen dat dit product veilig en naar volle tevredenheid wordt gebruikt. Zo voorkomt u ook oneigenlijk gebruik of schade. Voorkom ondeskundig gebruik van het apparaat en volg altijd de gebruiksvorschriften voor elektrische apparaten. Bewaar deze gebruiksaanwijzing op een veilige plaats. Voor gebruik in huis of binnenshuis. Het product mag alleen door volwassenen worden gebruikt. Stel het apparaat nooit bloot aan een hoge vochtigheidsgraad (bijvoorbeeld in een badkamer) en voorkom dat het product in contact komt met vloeistoffen. Voorkom dat het apparaat in de buurt komt van of in contact komt met huiselektronica of computers. **Lees alle instructies zorgvuldig door voordat u het product installeert, zodat u alle functies volledig begrijpt.**

Inhoud van de verpakking en beschrijving van elk onderdeel

Het pakket omvat het hoofdtoestel, de afstandsbediening en de draaibare muurbeugel.

1. LED-indicator
2. PIR-sensor voor bewegingsdetectie
3. Spreker
4. Sleuf voor SIM-kaart
5. Touch toetsenbord
6. Microfoon
7. "Code leren" knop
8. Batterijvak
9. "Code leren" knop
10. "ARM" knop (zet het alarm aan)
11. "CLR" knop (zet het alarm uit)
12. LED-indicator
13. Draaibare batterijklep



Een SIM-kaart plaatsen

1. Het toestel vereist het gebruik van een SIM-kaart zonder PIN-code. Controleer voordat u de SIM-kaart plaatst of er geen PIN-code op staat. Zo ja, overbrug deze dan met een mobiele telefoon. Raadpleeg de handleiding van uw mobiele telefoon om de PIN-code te overschrijven.
2. Plaats de SIM-kaart in de sleuf aan de rechterkant (vooraanzicht) van het hoofdtoestel met het contactgebied naar boven en de schuine ed hoek in de linkerbovenhoek. Een hoorbare klik geeft aan dat de SIM-kaart correct is geplaatst en er niet uit kan vallen.
3. Als u de SIM-kaart uit het toestel wilt verwijderen, drukt u erop om de vergrendeling op te heffen.

Opmerking: Het apparaat is alleen compatibel met standaard SIM-kaarten. MicroSIM, Nano SIM en andere geschaalde types zijn niet compatibel. Geschaalde types kunnen alleen worden gebruikt met een adapter. De adapters zijn verkrijgbaar bij uw leverancier van mobiele diensten.

De batterijen plaatsen

1. Gebruik een kruiskopschroevendraaier om de twee schroeven aan de achterkant van het toestel los te draaien.
2. Plaats drie 1,5V AA-batterijen. Let op de aangegeven polariteit. Gebruik alleen alkalinebatterijen. Na het plaatsen van de laatste batterij geeft het apparaat een korte pieptoon ten teken dat de batterijen correct zijn geplaatst. Sluit het batterijdeksel nog niet; in de volgende secties moet u toegang krijgen tot het toetsenbord, dat ontoegankelijk is met het deksel erop.
3. Steek een schroevendraaier in de groef van het batterijdeksel aan de achterkant van de afstandsbediening en draai het naar links. Open het klepje en plaats de CR2032 batterij met de positieve pool naar boven. Sluit het klepje en draai het naar rechts om het te vergrendelen.

Afstandsbedieningen toewijzen aan het hoofdtoestel

Het alarm is standaard uitgeschakeld. Alleen in uitgeschakelde toestand is het mogelijk om afstandsbedieningen en andere accessoires toe te wijzen. Om een afstandsbediening aan het hoofdtoestel toe te wijzen, houdt u toets 7 "Learning code" op de achterkant van het hoofdtoestel ingedrukt en drukt u tegelijkertijd op toets 9 "Learning code" op de afstandsbediening. Laat de toetsen los wanneer u een dubbele pieptoon hoort. Dit betekent dat de koppeling geslaagd is. Andere accessoires die afzonderlijk kunnen worden aangeschaft, kunnen op deze manier worden gekoppeld.

Ontkoppelen: Als u een afstandsbediening of een accessoire moet ontkoppelen van het hoofdtoestel, houdt u knop 7 gedurende minstens 5 seconden ingedrukt terwijl u een van de batterijen verwijdert. Blijf de knop ingedrukt houden en plaats de batterij opnieuw. U hoort een drievoudige pieptoon die aangeeft dat alle gekoppelde apparaten uit het geheugen zijn gewist. Laat vervolgens knop 7 los.

Opmerking: Het maximale zendbereik is 80m zonder obstakels.

Het toetsenbord activeren

Het toetsenbord kan alleen worden geactiveerd als het alarm is uitgeschakeld. Na activering van het keypad drukt u op knop 7. U hoort een korte piep die bevestigt dat het toetsenbord met succes is geactiveerd. Voer opdrachten in door de toetsen zachtjes aan te raken. Elke succesvolle aanraking wordt aangegeven met een korte pieptoon. Het toetsenbord wordt automatisch vergrendeld na 15 seconden inactiviteit.

Telefoonnummers instellen

Het apparaat kan worden ingesteld om maximaal drie telefoonnummers te bellen of tekstberichten te sturen. De procedure voor het toevoegen van nummers is als volgt:

1. Activeer het toetsenbord
2. Voer de eerste reeks cijfers in volgens het formaat ***1 telefoonnummer*** (sterretje → cijfer 1 → telefoonnummer → sterretje).
3. Nadat het laatste sterretje is ingedrukt, is het telefoonnummer opgeslagen. De groene LED-indicator 1 op de voorkant van het apparaat knippert drie keer wanneer het nummer met succes is opgeslagen. Als u een fout maakt, herhaalt u de hele procedure.
4. Volg dezelfde procedure om het tweede en derde nummer in te stellen (indien gewenst), behalve dat u in plaats van het nummer 1, 2, of 3 indrukt; bijv. om een tweede of derde nummer toe te voegen, 602 123 456, typt u: *2602123456*

Om een telefoonnummer te wissen, typt u *N*, waarbij "N" de volgorde van het nummer betekent; bijv. als u het tweede telefoonnummer wilt wissen, typt u het volgende commando: *2*. Het groene LED-lampje 1 geeft aan dat het nummer met succes is gewist.

Opmerking: Telefoonnummers mogen maximaal 17 cijfers lang zijn en mogen zonder landcode worden ingevoerd. **Voer geen nummers in van politie, brandweer, hulpdiensten of andere soortgelijke instellingen.** Voer alleen nummers in van naaste personen die u kunt vertrouwen.

Het apparaat werkt als volgt. Wanneer beweging wordt gedetecteerd, begint de 5 seconden durende aanlooptijd om het alarm te activeren. Het geluidssignaal wordt dan gedurende 30 seconden geactiveerd (indien ingeschakeld). Gedurende deze tijd zal het apparaat alle ingestelde telefoonnummers bellen en de spraakopname afspelen. Als de SMS-functie is ingeschakeld, stuurt het apparaat een bericht met de tekst "Alarmsysteem geactiveerd!" naar alle telefoonnummers.

Opmerking: Het apparaat doet drie contactpogingen. Als er slechts één nummer is ingesteld, kiest het apparaat het drie keer, zelfs als de oproep bij de eerste poging wordt beantwoord. Als er twee nummers zijn ingesteld, kiest het apparaat het eerste nummer, en vervolgens, ongeacht of de verbinding al dan niet succesvol was, het tweede nummer, en daarna nogmaals het eerste nummer. Als er drie nummers zijn ingesteld, kiest het apparaat ze alle drie.

De SMS-functie inschakelen/uitschakelen

De SMS-functie is reeds gedeeltelijk beschreven in het vorige hoofdstuk. Naast de waarschuwing dat het alarm is afgegaan, kan deze functie de gebruiker ook waarschuwen wanneer de batterij bijna leeg is. De procedure om deze functie in/uit te schakelen is als volgt:

1. Activeer het toetsenbord
2. Druk op #9# (hash → nummer 9 → hash)
3. Het apparaat bevestigt dat de SMS-functie is ingeschakeld door een dubbele pieptoon te laten horen.
4. De functie wordt op dezelfde manier uitgeschakeld. De uitschakeling wordt bevestigd met een enkele pieptoon.
5. Als de batterij bijna leeg is, luidt het tekstbericht als volgt: "GSM Alarm Lage Batterij!"

Opmerking: Het apparaat stuurt alleen een tekstbericht om te waarschuwen voor een laag batterijniveau in het hoofdtoestel. Lege batterijen in accessoires worden gesignaleerd door de LED van elk accessoire. Lege batterijen in accessoires worden alleen aangegeven door de LED van het accessoire. Een SMS waarschuwt dat de batterijen binnenkort moeten worden vervangen, niet dat ze volledig leeg zijn. Volledig lege batterijen worden aangegeven door een brandende LED.

Stille modus

Wanneer de stille modus is geactiveerd, geeft het apparaat geen alarm wanneer beweging wordt gedetecteerd, maar begint het onmiddellijk de vooraf ingestelde telefoonnummers te bellen en tekstberichten te versturen, indien de functie is ingeschakeld. Om de stille modus te activeren, gaat u als volgt te werk:

1. Activeer het toetsenbord
2. Druk op *7* (sterretje → cijfer 7 → sterretje)
3. Het apparaat bevestigt dat de stille modus is geactiveerd door een pieptoon te laten horen.
4. Deactiveer de modus op dezelfde manier. Deactivering wordt bevestigd met een dubbele pieptoon.

Opmerking: De stille modus is alleen van toepassing op het hoofdtoestel. Extra sirenes en andere accessoires worden niet beïnvloed door de stille modus.

Een spraakbericht opnemen

Op het toestel kan een aangepast spraakbericht worden opgenomen dat tijdens een telefoongesprek wordt afgespeeld. Volg deze stappen om een spraakbericht op te nemen:

1. Activeer het toetsenbord
2. Druk op #1# (hash → nummer 1 → hash).

3. De LED zal zes seconden branden, waarin u uw bericht moet opnemen.
4. Als u het bericht wilt wijzigen, herhaalt u de bovenstaande procedure.

Het apparaat is nu ingesteld en bijna klaar voor gebruik.

Het apparaat op een tafel plaatsen

Het apparaat kan op een tafel of een ander plat oppervlak worden geplaatst. Wij raden u echter sterk aan het op een muur te plaatsen op een hoogte waar het niet gemakkelijk te bereiken is. Een inbreker zal het niet kunnen beschadigen en voorkomen dat het in contact komt met de eigenaar van het bewaakte pand. Als u het apparaat op een tafel wilt plaatsen, kunt u het batterijklepje sluiten.

Montage van het apparaat aan de muur

Kies een locatie. Het apparaat kan bewegingen detecteren op een afstand tussen 1 en 10 meter, binnen een verticale hoek van 90° en een horizontale hoek van 140°. Het apparaat moet worden geplaatst binnen het bereik waar naar verwachting bewegingen zullen worden gedetecteerd.

1. Voordat u het aan de muur bevestigt, moet u zich ervan vergewissen dat het apparaat beweging kan waarnemen op de gegeven plaats.
2. Verwijder het kogelgewricht uit de steun.
3. Markeer en boor gaten in de muur, en schroef de beugel aan de muur.
4. Verwijder het batterijdeksel en schroef het vast aan het kogelgewricht.
5. Zet het batterijklepje erop en bevestig het geheel aan de beugel aan de muur.
6. Stel de gewenste hoek in en draai het kogelgewricht vast met de plastic moer.

Activeren/uitschakelen van het alarm

Als u bij het verlaten van de kamer op knop 11 "ARM" van de afstandsbediening drukt, worden het alarm en alle gekoppelde accessoires geactiveerd. Het apparaat piept eenmaal en de rode LED-indicator knippert. U hebt dan 30 seconden om de kamer te verlaten. Daarna wordt het apparaat voorbereid op bewegingsdetectie.

Het apparaat piept kort wanneer u de kamer binnenkomt. U hebt vijf seconden om het alarm te deactiveren voordat het afgaat. Druk op toets 11 (CLR) om het te deactiveren.

Opmerking: Er kan een vertraging van maximaal 60 seconden optreden voordat het kiezen van het telefoonnummer begint. Het kiezen begint echter meestal binnen 30 seconden.

Technische parameters

Sensorbereik: 1-8m

Horizontale detectie: 110°

Verticale detectie: 60°

Volume: 110 - 130dB

Zendfrequentie: 868MHz

Beschermingsklasse: IP55

Voeding: 3 AA alkaline batterijen

Levensduur van de batterij:

- hoofdtoestel: ongeveer 5 maanden

- afstandsbediening: ongeveer 18 maanden